



Safety. Made in Germany

**Anschlagseinrichtung
geprüft nach EN 795, Typ B**

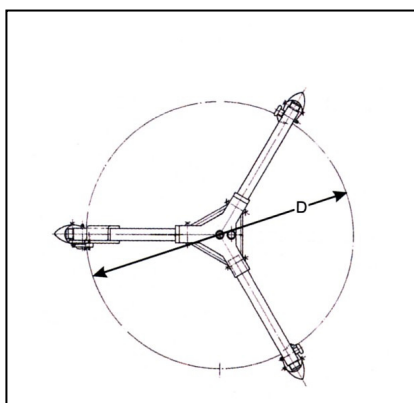
CE 0299

Aluminium-Dreibaum



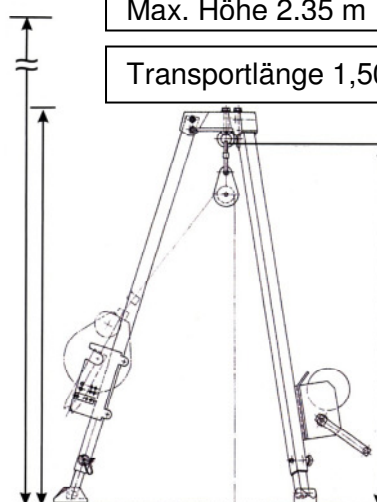
- Schneller Auf- und Abbau des Dreibaumes
- Leichte Aluminiumausführung Ausführung (Gewicht Dreibaum 24 kg)
- Korrosionsgeschützt durch Beschichtung
- Zugelassen nach DIN-EN 795 Klasse B zur Sicherung von 2 Personen
- Höhenverstellbar von 1,54 – 2,35 m
- Stabile Konstruktion, Aufstelldurchmesser von 0,64 – 1,89 m
- 3 innenliegende Umlenkrollen im Dreibaumkopf
- Schnelle Rettung durch Höhensicherungsgerät mit Rettungshubeinrichtung durch eine Person

Min. Aufstelldurchmesser $D = 0,64$ m
Max. Aufstelldurchmesser $D = 1,89$ m



Max. Höhe 2.35 m

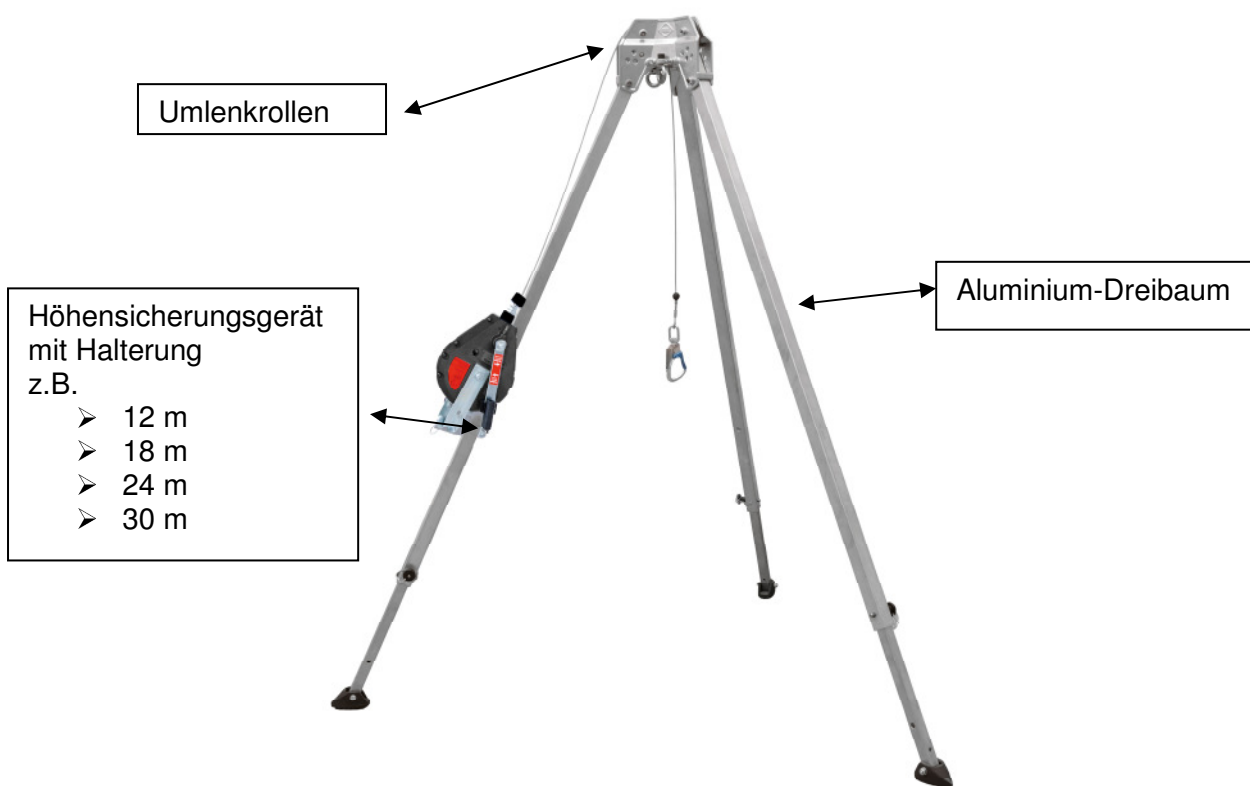
Transportlänge 1,50 m



Dreibaumset bestehend aus:

- **Anschlagseinrichtung (Aluminium-Dreibaum)**
- **Höhensicherungsgerät mit Rettungshubeinrichtung Typ RH**

EN 360 + 1496+795, Typ B



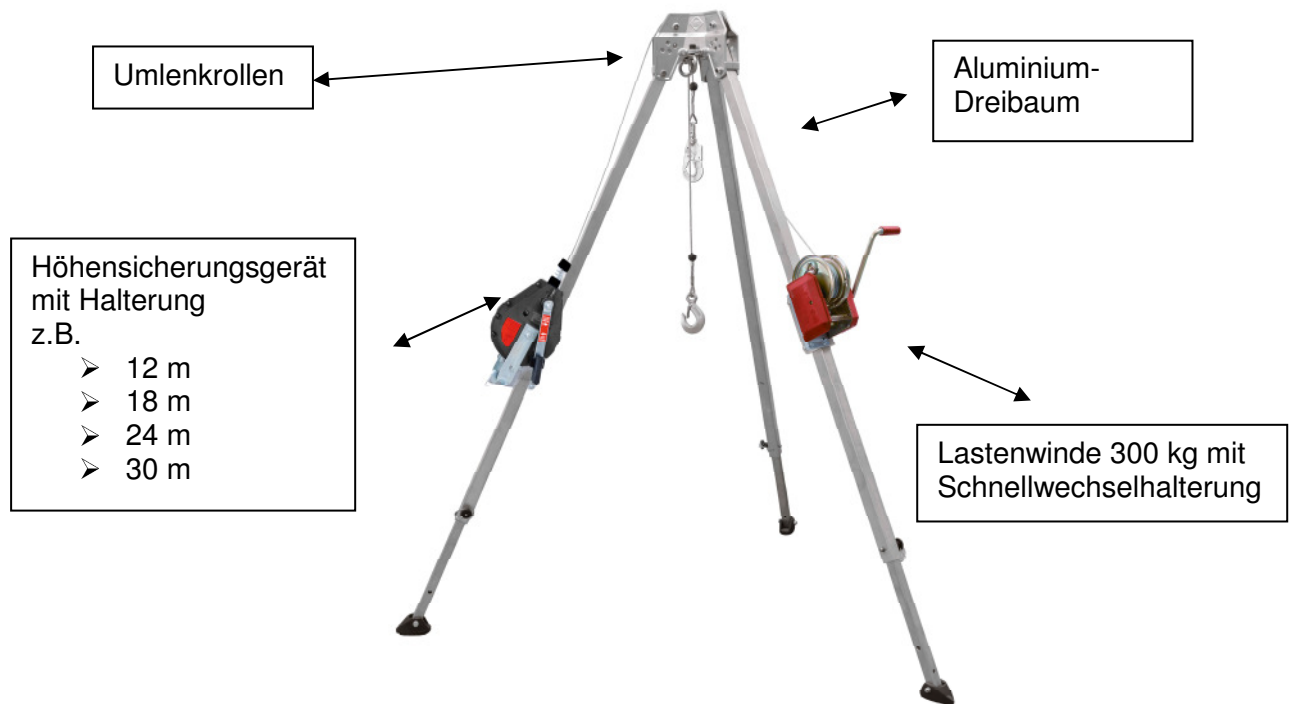
Bestell-Nr.	Ausführung
51112	Höhensicherungsgerät 12 m Seilauszug
51115	Höhensicherungsgerät 18 m Seilauszug
51120	Höhensicherungsgerät 24 m Seilauszug
51130	Höhensicherungsgerät 30 m Seilauszug

CE 0299

Dreibaumset bestehend aus:

- **Anschlagseinrichtung (Aluminium-Dreibaum)**
- **Höhensicherungsgerät mit Rettungshubeinrichtung Typ RH**
 - **Lastenwinde 300 kg**

EN 360 + 1496+795, Typ B



Bestell-Nr.	Ausführung	Lastenwinde 250 kg
51112-LW	Höhensicherungsgerät 12 m Seilauszug	Drahtseillänge 20 m
51115-LW	Höhensicherungsgerät 18 m Seilauszug	Drahtseillänge 20 m
51120-LW	Höhensicherungsgerät 24 m Seilauszug	Drahtseillänge 20 m
51130-LW	Höhensicherungsgerät 30 m Seilauszug	Drahtseillänge 20 m